



th.mann generation

USB Mix 2  
mixer

Musikhaus Thomann  
Thomann GmbH  
Hans-Thomann-Straße 1  
96138 Burgebrach  
Deutschland  
Telefon: +49 (0) 9546 9223-0  
E-Mail: [info@thomann.de](mailto:info@thomann.de)  
Internet: [www.thomann.de](http://www.thomann.de)

29.11.2018, ID: 441269

# Inhaltsverzeichnis

<b>1</b>	<b>Allgemeine Hinweise</b> .....	<b>4</b>
	1.1 Weitere Informationen.....	5
	1.2 Darstellungsmittel.....	6
	1.3 Symbole und Signalwörter.....	6
<b>2</b>	<b>Sicherheitshinweise</b> .....	<b>8</b>
<b>3</b>	<b>Leistungsmerkmale</b> .....	<b>13</b>
<b>4</b>	<b>Installation</b> .....	<b>14</b>
<b>5</b>	<b>Anschlüsse und Bedienelemente</b> .....	<b>16</b>
<b>6</b>	<b>Technische Daten</b> .....	<b>23</b>
<b>7</b>	<b>Stecker- und Anschlussbelegungen</b> .....	<b>25</b>
<b>8</b>	<b>Umweltschutz</b> .....	<b>28</b>

# 1 Allgemeine Hinweise

Diese Bedienungsanleitung enthält wichtige Hinweise zum sicheren Betrieb des Geräts. Lesen und befolgen Sie die angegebenen Sicherheitshinweise und Anweisungen. Bewahren Sie die Anleitung zum späteren Nachschlagen auf. Sorgen Sie dafür, dass sie allen Personen zur Verfügung steht, die das Gerät verwenden. Sollten Sie das Gerät verkaufen, achten Sie bitte darauf, dass der Käufer diese Anleitung erhält.

Unsere Produkte unterliegen einem Prozess der kontinuierlichen Weiterentwicklung. Daher bleiben Änderungen vorbehalten.

## 1.1 Weitere Informationen

Auf unserer Homepage ([www.thomann.de](http://www.thomann.de)) finden Sie viele weitere Informationen und Details zu den folgenden Punkten:

Download	Diese Bedienungsanleitung steht Ihnen auch als PDF-Datei zum Download zur Verfügung.
Stichwortsuche	Nutzen Sie in der elektronischen Version die Suchfunktion, um die für Sie interessanten Themen schnell zu finden.
Online-Ratgeber	Unsere Online-Ratgeber informieren Sie ausführlich über technische Grundlagen und Fachbegriffe.
Persönliche Beratung	Zur persönlichen Beratung wenden Sie sich bitte an unsere Fach-Hotline.
Service	Sollten Sie Probleme mit dem Gerät haben, steht Ihnen der Kundenservice gerne zur Verfügung.

## 1.2 Darstellungsmittel

In dieser Bedienungsanleitung werden die folgenden Darstellungsmittel verwendet:



### Beschriftungen

Die Beschriftungen für Anschlüsse und Bedienelemente sind durch eckige Klammern und Kursivdruck gekennzeichnet.

**Beispiele:** Regler [*VOLUME*], Taste [*Mono*].

## 1.3 Symbole und Signalwörter

In diesem Abschnitt finden Sie eine Übersicht über die Bedeutung der Symbole und Signalwörter, die in dieser Bedienungsanleitung verwendet werden.

Signalwort	Bedeutung
<b>GEFAHR!</b>	Diese Kombination aus Symbol und Signalwort weist auf eine unmittelbar gefährliche Situation hin, die zum Tod oder zu schweren Verletzungen führt, wenn sie nicht gemieden wird.
<b>HINWEIS!</b>	Diese Kombination aus Symbol und Signalwort weist auf eine möglicherweise gefährliche Situation hin, die zu Sach- und Umweltschäden führen kann, wenn sie nicht gemieden wird.
Warnzeichen	Art der Gefahr
	Warnung vor gefährlicher elektrischer Spannung.
	Warnung vor einer Gefahrenstelle.

## 2 Sicherheitshinweise

### **Bestimmungsgemäßer Gebrauch**

Dieses Gerät dient zur Verstärkung, Abmischung und Wiedergabe der Signale von Audiogeräten, Musikinstrumenten und Mikrofonen. Verwenden Sie das Gerät ausschließlich wie in dieser Bedienungsanleitung beschrieben. Jede andere Verwendung sowie die Verwendung unter anderen Betriebsbedingungen gelten als nicht bestimmungsgemäß und können zu Personen- oder Sachschäden führen. Für Schäden, die aus nicht bestimmungsgemäßem Gebrauch entstehen, wird keine Haftung übernommen.

Das Gerät darf nur von Personen benutzt werden, die über ausreichende physische, sensorische und geistige Fähigkeiten sowie über entsprechendes Wissen und Erfahrung verfügen. Andere Personen dürfen das Gerät nur benutzen, wenn sie von einer für ihre Sicherheit zuständigen Person beaufsichtigt oder angeleitet werden.



## Sicherheit



### **GEFAHR!**

#### **Gefahren für Kinder**

Sorgen Sie dafür, dass Kunststoffhüllen, Verpackungen, etc. ordnungsgemäß entsorgt werden und sich nicht in der Reichweite von Babys und Kleinkindern befinden. Erstickungsgefahr!

Achten Sie darauf, dass Kinder keine Kleinteile vom Gerät (z.B. Bedienknöpfe o.ä.) lösen. Sie könnten die Teile verschlucken und daran ersticken!

Lassen Sie Kinder nicht unbeaufsichtigt elektrische Geräte benutzen.



**GEFAHR!**

**Elektrischer Schlag durch hohe Spannungen im Geräteinneren**

Im Inneren des Geräts befinden sich Teile, die unter hoher elektrischer Spannung stehen.

Entfernen Sie niemals Abdeckungen. Im Geräteinneren befinden sich keine vom Benutzer zu wartenden Teile.

Verwenden Sie das Gerät nicht, wenn Abdeckungen, Schutzvorrichtungen oder optische Komponenten fehlen oder beschädigt sind.



**GEFAHR!**

**Elektrischer Schlag durch Kurzschluss**

Verwenden Sie immer ein ordnungsgemäß isoliertes dreiadriges Netzkabel mit einem Schutzkontaktstecker. Nehmen Sie am Netzkabel und am Netzstecker keine Veränderungen vor. Bei Nichtbeachtung kann es zu einem elektrischen Schlag kommen und es besteht Brand- und Lebensgefahr. Falls Sie sich unsicher sind, wenden Sie sich an einen autorisierten Elektriker.



**HINWEIS!**

**Brandgefahr**

Decken Sie das Gerät oder die Lüftungsschlitze niemals ab. Montieren Sie das Gerät nicht direkt neben einer Wärmequelle. Halten Sie das Gerät von offenem Feuer fern.



**HINWEIS!**

**Betriebsbedingungen**

Das Gerät ist für die Benutzung in Innenräumen ausgelegt. Um Beschädigungen zu vermeiden, setzen Sie das Gerät niemals Flüssigkeiten oder Feuchtigkeit aus. Vermeiden Sie direkte Sonneneinstrahlung, starken Schmutz und starke Vibrationen.



### **HINWEIS!**

#### **Externe Stromversorgung**

Das Gerät wird von einem externen Netzteil mit Strom versorgt. Bevor Sie das externe Netzteil anschließen, überprüfen Sie, ob die Spannungsangabe darauf mit Ihrem örtlichen Stromversorgungsnetz übereinstimmt und ob die Netzsteckdose über einen Fehlerstromschutzschalter (FI) abgesichert ist. Nichtbeachtung kann zu einem Schaden am Gerät und zu Verletzungen des Benutzers führen.

Wenn Gewitter aufziehen oder wenn Sie das Gerät längere Zeit nicht benutzen wollen, trennen Sie das externe Netzteil vom Stromversorgungsnetz, um die Gefahr eines elektrischen Schlags oder eines Brands zu verringern.

### 3 Leistungsmerkmale

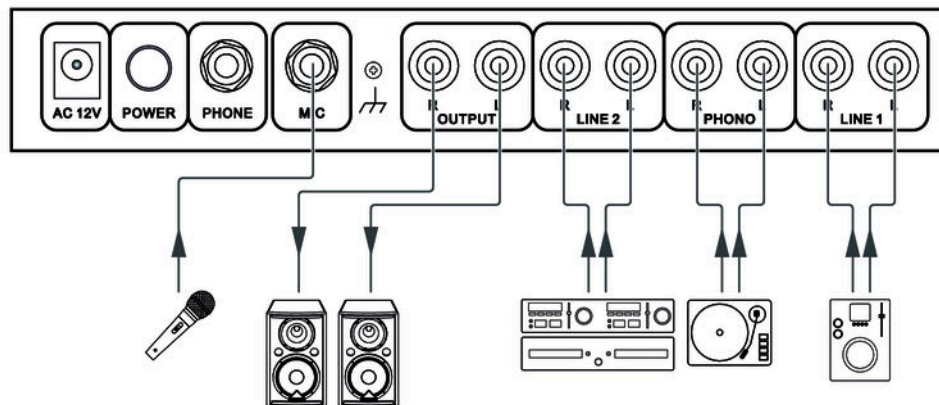
- 2-Kanal-DJ-Mixer mit USB-Player und FX
- 2 × Stereo-Eingänge: 1 Phono-/Line-Eingang (Cinchbuchsen), 1 Line-Eingang (Cinchbuchse)
- 1 × Mikrofoneingang (Klinkenbuchse)
- 1 × Kopfhörer-Ausgang (stereo, als 6,35-mm-Klinkenbuchse)
- 1 × Master-Ausgang (Cinchbuchsen)
- 1 × USB-Anschluss für Wiedergabe

## 4 Installation

Packen Sie das Gerät aus und überprüfen Sie es sorgfältig auf Schäden, bevor Sie es verwenden. Heben Sie die Verpackung auf. Um das Gerät bei Transport und Lagerung optimal vor Erschütterungen, Staub und Feuchtigkeit zu schützen, benutzen Sie die Originalverpackung oder eigene, besonders dafür geeignete Transport- bzw. Lagerungsverpackungen.

Stellen Sie alle Verbindungen her, solange das Gerät ausgeschaltet ist. Benutzen Sie für alle Verbindungen hochwertige Kabel, die möglichst kurz sein sollten. Verlegen Sie die Kabel so, dass sich keine Stolperfallen bilden.

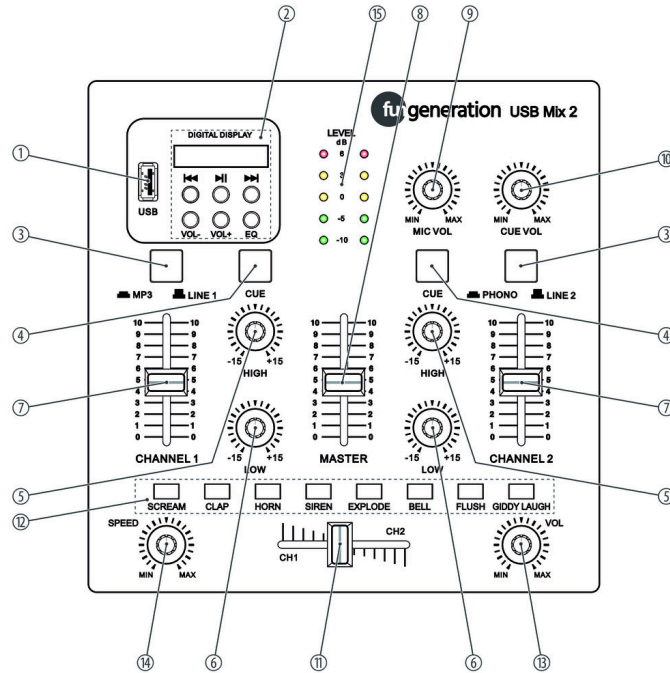
## Anschlussmöglichkeiten



## 5 Anschlüsse und Bedienelemente

Vorderseite





USB Mix 2

1 *[USB]*  
Anschluss zur Aufnahme oder Wiedergabe über ein USB-Gerät

2 Display und Bedienung des MP3-Players



Startet oder pausiert die Wiedergabe.



Wählt das nachfolgende Stück zur Wiedergabe aus.



Wählt das vorangegangene Stück zur Wiedergabe aus.

*[VOL+]*

Erhöht die Lautstärke des abgespielten Musikstücks.

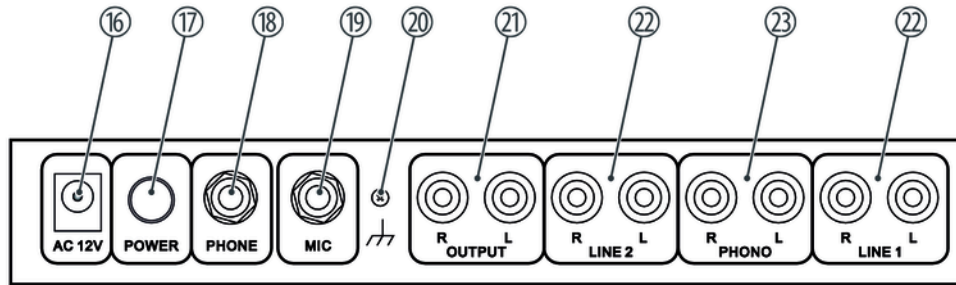
*[VOL-]*

Verringert die Lautstärke des abgespielten Musikstücks.

	<i>[EQ]</i> Auswahl des EQs
3	<i>[MP3 / LINE 1][PHONO / LINE 2]</i> Wahlschalter zum Auswählen der Eingangsquelle des jeweiligen Kanals
4	<i>[CUE]</i> Wählt den Kanal, der über den Kopfhörer zu hören ist.
5	<i>[HIGH]</i> Drehregler zum Einstellen der Höhen des Eingangskanals
6	<i>[LOW]</i> Drehregler zum Einstellen der Tiefen des Eingangskanals
7	<i>[CHANNEL 1 / CHANNEL 2]</i> Regler zum Einstellen der Lautstärke des jeweiligen Kanals
8	<i>[MASTER]</i> Regler zum Einstellen der Lautstärke des Master-Ausgangs

9	<i>[MIC VOL]</i> Drehregler zum Einstellen der Lautstärke des Mikrofon-Eingangssignals
10	<i>[CUE VOL]</i> Drehregler zum Einstellen der Lautstärke des Kopfhörers
11	Crossfader Regler zum Mischen der Signale des linken und rechten Kanals. Steht der Regler in mittlerer Position, sind beide Kanäle zu hören.
12	Klangeffekte 8 vorprogrammierte Spezial-Soundeffekte
13	<i>[VOL]</i> Drehregler zum Einstellen der Lautstärke für die Soundeffekte
14	<i>[SPEED]</i> Drehregler zum Einstellen der Tonhöhe für die Soundeffekte
15	Pegelanzeige Zeigt die Lautstärke des Ausgangskanals oder des gerade gewählten Solokanals an

## Rückseite



- |    |   |
|----|---|
| 16 | [AC 12 V]<br>Buchse zum Anschluss eines 12 VAC-Steckernetzteils |
| 17 | [POWER]<br>Hauptschalter. Schaltet das Gerät ein und aus.       |

18	<i>[PHONE]</i> Ausgang zum Anschließen eines Kopfhörers
19	<i>[MIC]</i> Mikrofon-Eingang, ausgeführt als 6,35-mm-Klinkenbuchse
20	Erdungsschraube zur Reduzierung von Brummgeräuschen beim Anschluss von Plattenspielern
21	<i>[OUTPUT]</i> Master-Ausgang zum Anschließen eines Verstärkers, ausgeführt als Cinchbuchsen
22	<i>[LINE 2 / LINE 1]</i> Eingänge für Signale mit Line-Pegel (z.B. CD, DVD, MP3), ausgeführt als Cinchbuchsen
23	<i>[PHONO]</i> Eingänge für Signale mit Phono-Pegel (z.B. Plattenspieler), ausgeführt als Cinchbuchsen

## 6 Technische Daten

Eingänge	Mikrofon: 3 mV Phono: 3,2 mV Line/CD: 150 mV
Ausgänge	Main: 0 dB / 1 V Phone: 300 MW / 16–32 $\Omega$
Eingangsimpedanz	Mikrofon: 2,2 k $\Omega$ Phono: 47 k $\Omega$ Line/CD: 47 k $\Omega$
Ausgangsimpedanz	Main: 600 $\Omega$ Phone: 16–32 $\Omega$
Klangregelung (Tiefen, Höhen)	+15 dB... -15 dB
Frequenzbereich	20 Hz...20 kHz

Geräuschspannungsabstand	> 70 dB
Klirrfaktor	< 0,02 %
Versorgungsspannung	12 V ~ 50 Hz
Abmessungen (B × H × T)	207 mm × 206 mm × 50 mm
Gewicht	1,35 kg



## 7 Stecker- und Anschlussbelegungen

### Einführung

Dieses Kapitel hilft Ihnen dabei, die richtigen Kabel und Stecker auszuwählen, um Ihr wertvolles Equipment so zu verbinden, dass ein perfektes Sound-Erlebnis gewährleistet wird.

Bitte beachten Sie diese Tipps, denn gerade im Bereich „Sound & Light“ ist Vorsicht angesagt: Auch wenn ein Stecker in die Buchse passt, kann das Resultat einer falschen Verbindung eine zerstörte Endstufe, ein Kurzschluss oder „nur“ eine schlechte Übertragungsqualität sein!

### Symmetrische und unsymmetrische Übertragung

Die unsymmetrische Übertragung findet vor allem im semiprofessionellen Umfeld und im HiFi-Bereich Verwendung. Instrumentenkabel mit zwei Leitern (eine Ader plus Abschirmung) sind typische Vertreter der unsymmetrischen Übertragung. Ein Leiter ist dabei für die Masse und die Schirmung zuständig, das Nutzsignal wird über den zweiten Leiter übertragen.

Die unsymmetrische Übertragung ist anfällig gegen elektromagnetische Störungen, besonders bei niedrigen Pegeln wie beispielsweise von Mikrofonen und bei langen Kabeln.

Im professionellen Umfeld wird deshalb die symmetrische Übertragung vorgezogen, denn diese ermöglicht eine störungsfreie Übermittlung der Nutzsignale auch über weite Strecken hinweg. Neben den Leitern für „Masse“ und „Nutzsignal“ kommt bei einer symmetrischen Übertragung ein weiterer Leiter hinzu. Dieser überträgt ebenfalls das Nutzsignal, jedoch um 180° phasengedreht.

Da die Störsignale auf beide Leiter gleichermaßen wirken, wird durch Subtraktion der phasengedrehten Signale das Störsignal vollkommen ausgelöscht. Das Ergebnis ist das reine Nutzsignal ohne Störgeräusche.

### Zweipolige 6,35-mm-Klinkenstecker (mono, unsymmetrisch)



1	Signal
2	Masse

### Dreipoliger 6,35-mm-Klinkenstecker (mono, symmetrisch)



1	Signal (phasenrichtig, +)
2	Signal (phasenverkehrt, -)
3	Masse

### Cinch-Anschlüsse



Die Zeichnung und die Tabelle zeigen die Pinbelegung eines Cinch-Steckers.

1	Signal
2	Masse

## 8 Umweltschutz

### Verpackungsmaterial entsorgen



Für die Verpackungen wurden umweltverträgliche Materialien gewählt, die einer normalen Wiederverwertung zugeführt werden können. Sorgen Sie dafür, dass Kunststoffhüllen, Verpackungen, etc. ordnungsgemäß entsorgt werden.

Werfen Sie diese Materialien nicht einfach weg, sondern sorgen Sie dafür, dass sie einer Wiederverwertung zugeführt werden. Beachten Sie die Hinweise und Kennzeichen auf der Verpackung.

### Entsorgen Ihres Altgeräts



Dieses Produkt unterliegt der europäischen Richtlinie über Elektro- und Elektronik-Altgeräte (WEEE-Richtlinie – Waste Electrical and Electronic Equipment) in ihrer jeweils aktuell gültigen Fassung. Entsorgen Sie Ihr Altgerät nicht mit dem normalen Hausmüll.

Entsorgen Sie das Produkt über einen zugelassenen Entsorgungsbetrieb oder über Ihre kommunale Entsorgungseinrichtung. Beachten Sie dabei die in Ihrem Land geltenden Vorschriften. Setzen Sie sich im Zweifelsfall mit Ihrer Entsorgungseinrichtung in Verbindung.







Musikhaus Thomann · Hans-Thomann-Straße 1 · 96138 Burgebrach · Germany · [www.thomann.de](http://www.thomann.de)