

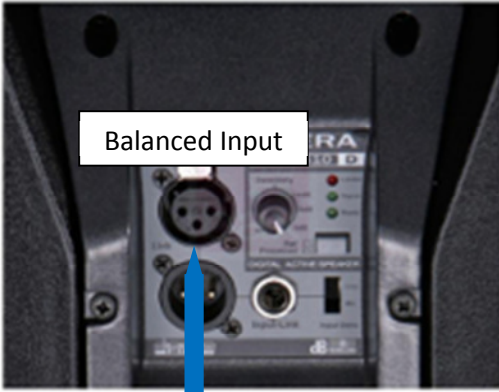
Kurzanleitung PA 2x Topteil/ 1x Subwoofer

1. Prüfen ob alle Aktivboxen und das Mischpult ausgeschaltet sind. (Falls am Mischpult vorhanden: Phantom Power Schalter auf AUS stellen)
2. Kontrollieren ob alle Lautstärkereglern am Mischpult und an den Lautsprechern auf 0 stehen. (Drehknöpfe ganz nach links, Schieber ganz nach unten)
3. Alle anderen Drehknöpfe, oder Schieber des Mischpultes auf die Mittelstellung bringen.
4. Lautsprecher nach Anschlussplan (Seite 2), mit XLR Kabeln verbinden.
5. Mischpult und Lautsprecher an Strom anschließen. **ACHTUNG NOCH NICHT EINSCHALTEN!**
6. Alle Quellen (Notebook, CD Player, Mikrofone, Instrumente...) in **AUSGESCHALTETEM ZUSTAND** an Mischpult anschließen. (Bedienungsanleitungen der verschiedenen Mischpulte finden Sie auf unserer Webseite)
7. Geräte in dieser Reihenfolge einschalten: Quellen -> Mischpult -> Subwoofer -> Topteile.
(AUSSCHALTEN IN UMGEKEHRTER REIHENFOLGE!)
8. In eingeschaltetem Zustand keine Geräte mehr ein- / oder ausstecken.
9. Lautstärkereglern an allen Lautsprechern auf 0 dB stellen, oder wenn keine Beschriftung vorhanden auf ca. 75 % aufdrehen.
10. Lautstärkereglern der Quellen aufdrehen -> Lautstärkereglern der einzelnen Kanäle und Hauptlautstärkereglern am Mischpult auf die gewünschte Lautstärke regeln -> wenn nötig Eingangspegel über die Lautstärkereglern an den Aktivboxen nachregeln.

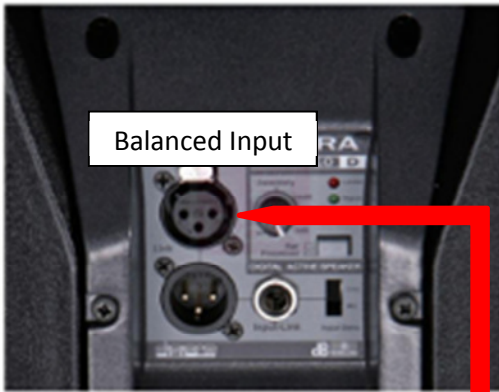
ACHTUNG DABEI DARAUFGAHTEN NIE IN DEN ROTEN BEREICH DER PEGELANZEIGE DES MISCHPULTES ZUKOMMEN. DIE LAUTSPRECHER SELBER HABEN EINEN EINGEBAUTEN LIMITER, DER DIE AKTIVBOXEN VOR ÜBERBELASTUNG SCHÜTZT, WENN DIE LIMITER-ANZEIGE AN DER JEWEILIGEN BOX ROT AUFLEUCHTET MUSS DIE LAUTSTÄRKE RUNTER GEREGELT WERDEN. ALLE GERÄTE VOR DER VERANSTALTUNG SO AUF EINANDER ABSTIMMEN, DAS DIESER FALL MÖGLICHST NICHT AUFTRETEN KANN, WER DIE PA-ANLAGE RICHTIG EINPEGELN MÖCHTE SIEHT SICH AM BESTEN DAS VIDEO AUF UNSERER WEBSEITE ZU DIESEM THEMA AN!



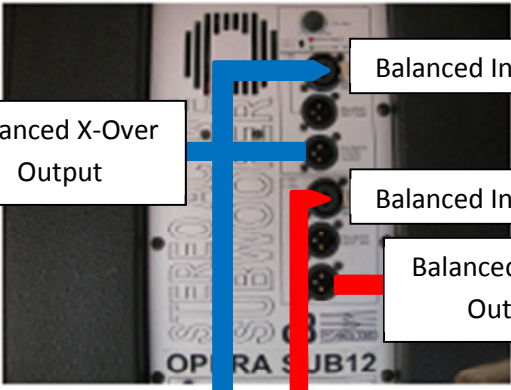
Topteil



Topteil



Subwoofer



www.abeatz.de

Main Out Balanced



Mischpult